

組立説明書(H36255NW)

このたびは、カリモク商品をお買い上げ頂きまして誠にありがとうございます。  
この説明書をよくお読みの上、正しくご使用ください。組立を行なう前に梱包内容を確認してください。  
また安全と破損防止のため、毛布などを敷き作業は必ず2名で行なってください。

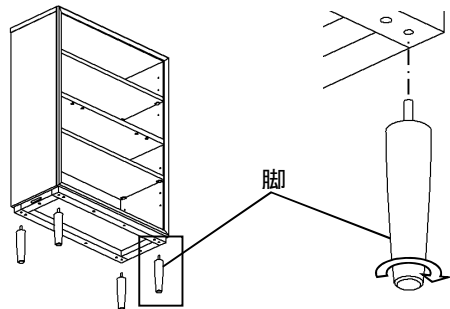
**袋入金具**

- ①連結駒 \*2
- ②連結ボルト35ミリ \*4
- ③棚ダボ \*8
- ④フェルト \*4

**同梱部品**

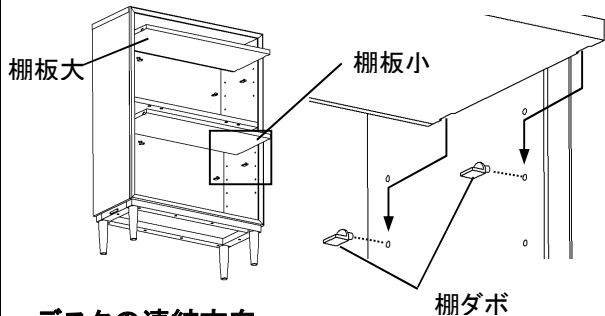
- 本体 \*1
- 脚 \*4
- 棚板大\*1
- 棚板小\*1

**脚の取付**



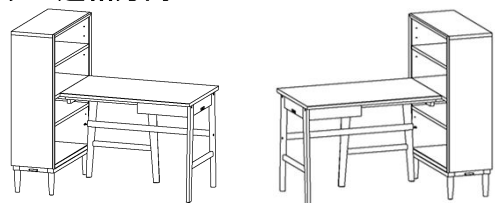
本体底面4隅のネジ穴(4ヶ所)へ付属の脚4本を時計回りにねじ込んでしっかり取り付けてください。  
※脚をつけない場合は本体底面4隅に付属のフェルト4枚を貼ってください。

**棚板の取付**



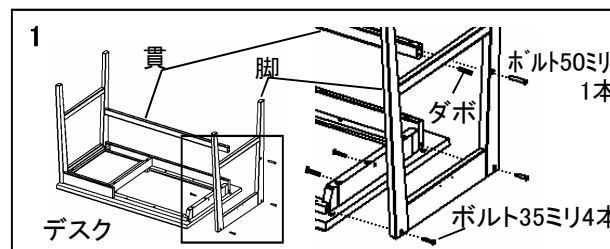
本体内側の棚板取付穴へ③棚ダボ(4ヶずつ)を差し込みます。同梱部品の棚板大を上方に棚板小を下方へ棚板のカカシが③棚ダボへはまるように取り付けてください。

**デスクの連結方向**

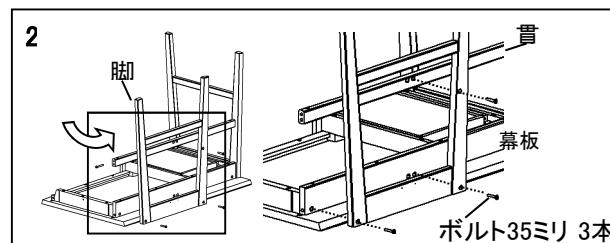


シェルフはデスクの左右どちらにでも取り付け可能です。

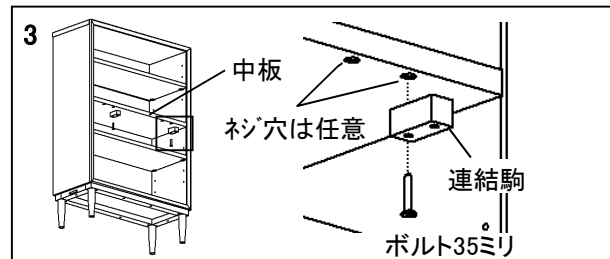
**デスクとの連結方法**



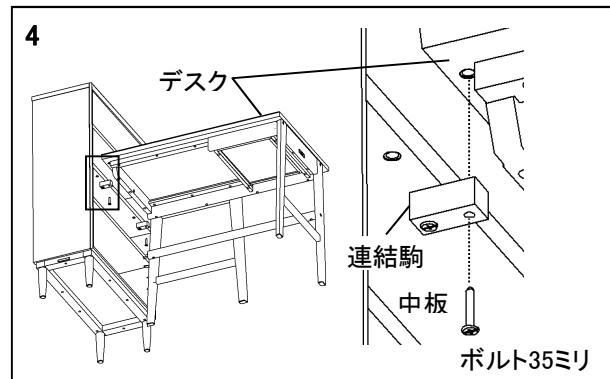
**デスクの脚を外す**  
デスクを天地逆さにしてください。デスクのシェルフと連結する側の脚のボルト(外側3本・内側2本)と貫のダボを取り外します。(取り外し方はデスクの組立説明書を参照ください)



**デスクの脚を後へ取り付ける**  
取り外した脚のボルト穴とデスク後の幕板と貫のネジ穴位置(3ヶ所)を合わせ、取り外したボルト35ミリ(3本)で脚を取り付けます。(ボルト50ミリ1本・35ミリ1本とナットとダボは紛失しないように保管してください。)



**取付駒を取り付ける**  
シェルフの中板裏面のネジ穴(2ヶ所)に①連結駒を②連結ボルト(2本)で図のようにドライバーでしっかり取り付けます。(中板裏面のネジ穴は好みの位置を選んでください)



**デスクを連結する**  
デスクを正立させて、デスク天板裏面のネジ穴とシェルフ側の①連結駒の穴位置が合うようにデスク天板を連結駒に載せてください。デスク側の①連結駒の穴へ②連結ボルト(2本)を差し込みドライバーで時計回りにしっかり回して①連結駒をデスクに取り付けてください。