

# 組立説明書

<注意>

組み立ては本説明書の順番で確実に行ってください。ボルトの締め付けがゆるいとガタや破損の原因になります。

<部品>

A : 天板 × (1)    B : 脚 × (2)    C : 棚板 × (1)

<組立金具>

a : ボルト大 × (2)    b : ボルト小 × (8)    c : 丸ナット × (2)    d : 六角レンチ × (1)    e : フェルト × (6)

<図1>

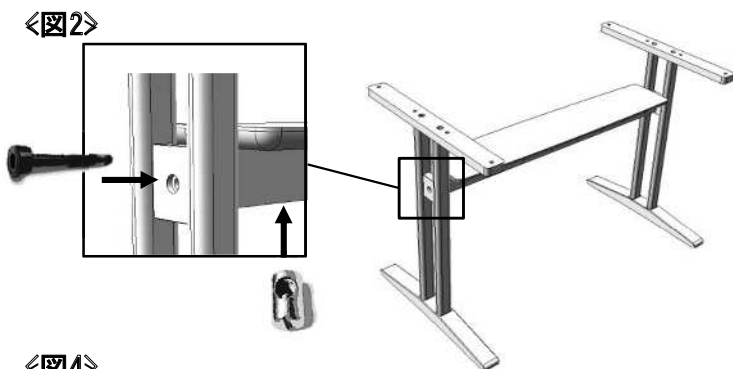


<組立手順>

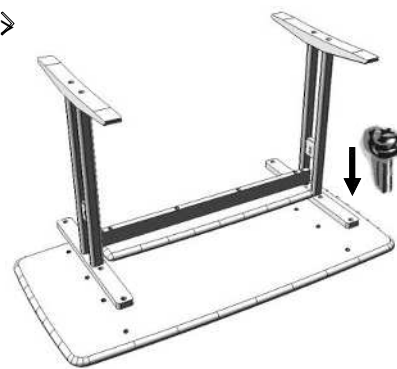
※ 平らな場所で組み立ててください。その際床や製品のキズを防止するために毛布等を敷いてください。

1. 天板1枚、脚2本、棚板1枚、ボルト大2本、ボルト小8本、丸ナット2個、六角レンチ1本、フェルト6枚(予備2枚)が揃っているかご確認ください。<図1>
2. <図2>のように脚と棚板をボルト大と丸ナットで軽く締め付けます。
3. <図3>のように脚の穴位置と天板裏面のナット位置を合わせ、ボルト小で軽く締め付けます。
4. 本体を反転させて天板と棚板の水平を確認し、ボルト大とボルト小をしっかりと締め付けてください。
5. 最後に脚の裏面にフェルトを4枚貼り付けて完成です。(ガタつきがある場合は予備の2枚で調節して下さい)

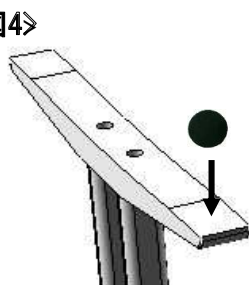
<図2>



<図3>



<図4>



<完成図>



※この説明書は分解組み立ての時に必要ですので必ず保存しておいてください。

【注意】ボルトは時間が経過したら、ゆるむ恐れがありますので定期的に状態を見て、ゆるんでいたら再度締めてください。